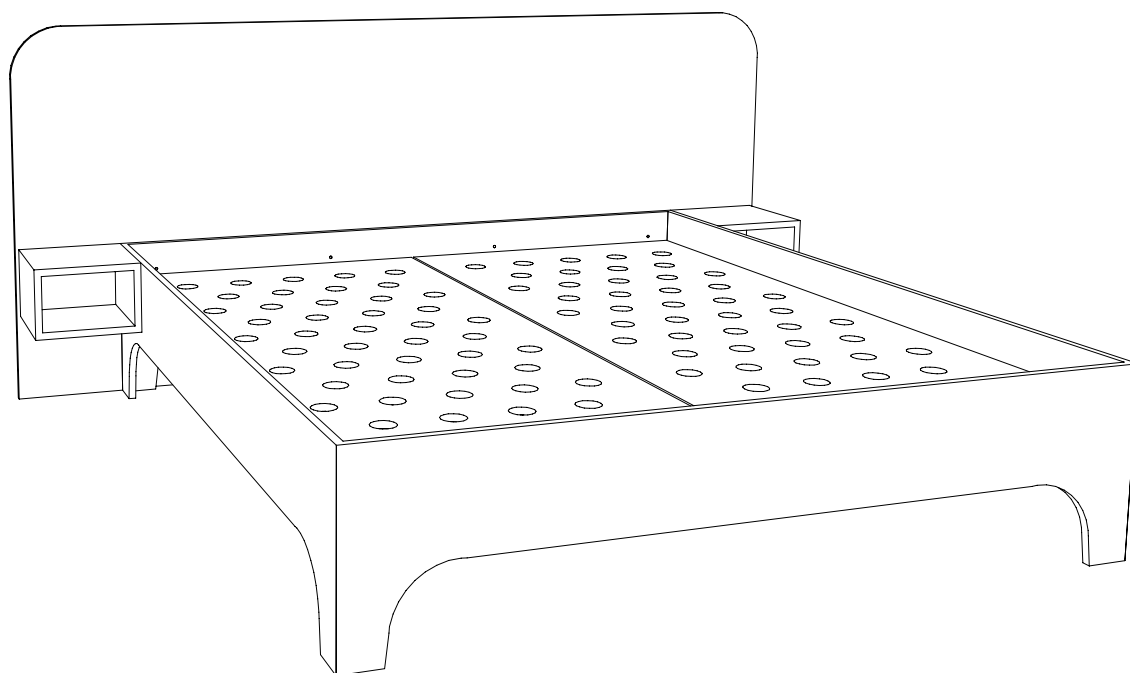


Montage- und Pflegehinweise

Instructions for assembly and care

Istruzioni di montaggio e manutenzione



V A L E N T I N /
V A L E N T I N A



Montageanleitung Assembly instructions Istruzione di montaggio

Zum Aufbau Ihres VALENTIN oder Ihrer VALENTINA benötigen Sie:

To build your VALENTIN or VALENTINA you will need:

Per il montaggio del vostro letto VALENTIN /VALENTINA avete bisogno di:

- Kreuz Schraubenzieher oder Akkuschrauber mit Kreuz-Einsatz
- Inbusschlüssel
- Screwdriver or cordless drill with cross bit
- Hex / allen key
- un avvitatore a croce o avvitatore a batteria con inserto a croce
- una chiave a brugola



Hinweis: Bitte berücksichtigen Sie, dass diese Anleitung auf Basis des Produkts VALENTINA erstellt wurde. Die Schritte in dieser Anleitung sind sowohl für VALENTINA als auch für VALENTIN identisch. Die Einzelteile variieren zwischen VALENTIN und VALENTINA nur in der Form nicht jedoch in der Anzahl oder der Funktion.

Note: Please note that these instructions show the assembly of VALENTINA. The steps to build VALENTIN are identical. Some of the individual parts differ in terms of shape, but their quantity and function are the same.

Nota: Tenete conto che queste istruzioni sono state create sulla base del prodotto VALENTINA. I vari passaggi di queste istruzioni sono identici sia per VALENTINA che per VALENTIN. Le singole parti variano tra VALENTIN e VALENTINA solo nella forma ma non nel numero o nella funzione.

Folgendes Montagematerial ist in Ihrer Lieferung enthalten:

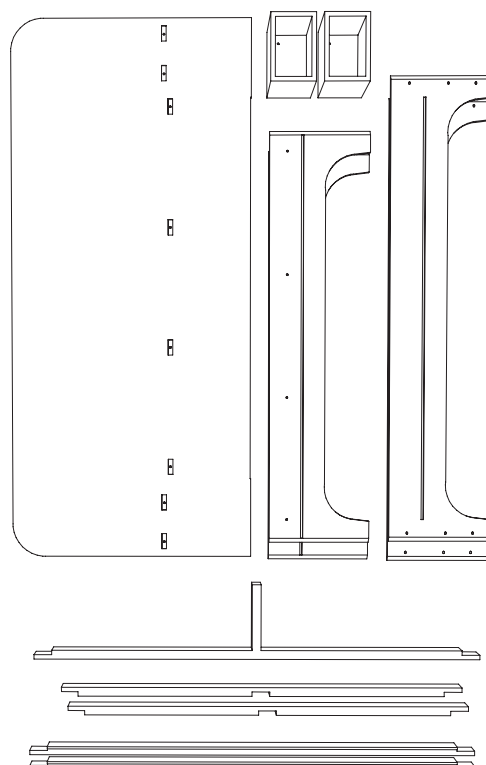
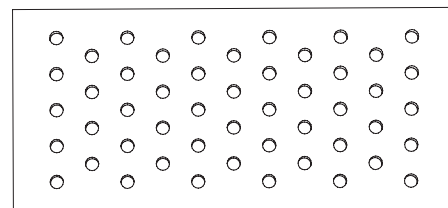
The following materials are included in your order:

Il seguente materiale di montaggio è incluso nella vostra consegna:

- Betthaupt
- Kopf- und Fußteile
- Seitenteile
- Massivholzleisten
- Mittelfußleiste (nur ab Bettenbreite von 140cm im Lieferumfang enthalten)
- Gewindeschrauben M8
- Nachttisch/e (sofern bestellt)
- Lattenrost/e (sofern bestellt)

- headboard
- cross rails
- side rails
- wooden slats
- center foot rail (only included with beds 140 cm or wider)
- M8 threaded screws
- nightstand(s) (if ordered)
- slatted frame(s) (if ordered)

- Testiera
- Teste e pedane
- Pannelli laterali
- Doghe in legno massiccio
- Pedana centrale (inclusa nella consegna solo a partire dalla larghezza del letto di 140cm)
- Viti filettate M8
- Comodino/i (se ordinato)
- Telaio/i a doghe (se ordinato)

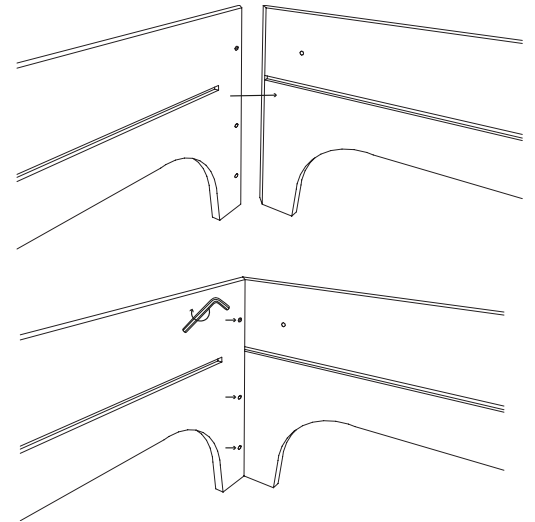


1

Verbinden Sie die Seitenteile mit den Fuß- und Kopfteilen mittels bereits eingefräster Clamex. Stellen Sie sicher, dass die Gehrungen an den Außenseiten bündig schließen, erst dann fixieren Sie die Verbindung mit einem Inbusschlüssel, indem Sie fest nach rechts drehen (ca. 180° Drehung).

Connect the side rails with the cross rails using the pre-milled Clamex connectors. Make sure that the bevels on the outer sides are flush before using the Allen key to secure them by turning it firmly to the right (approx. 180°).

Collegare le sezioni laterali alle sezioni della pediera e della testiera usando il clamex già fresato. Assicurarci che gli angoli si chiudano a filo sui lati esterni, solo allora fissare la connessione (il tutto) con una chiave a brugola girando saldamente verso destra (circa 180° giro).

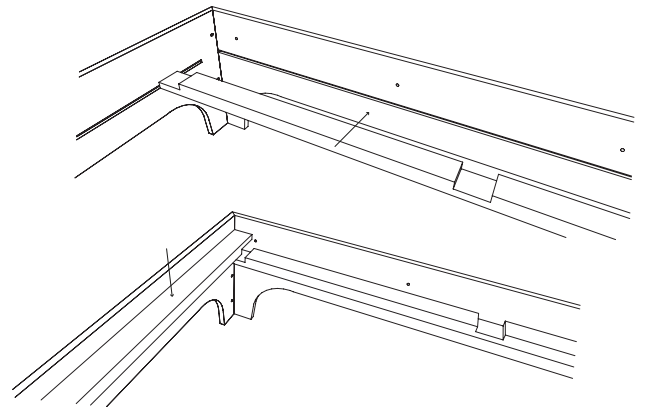


2

Wenn der Bettrahmen fest verbunden ist, werden die Holzleisten, die den Lattenrost tragen, in die entsprechenden Nuten hineingedrückt. Beginnen Sie mit den Kopf- und Fußteilen (kurze Holzleisten). Anschließend werden die Seitenteile (lange Holzleisten) befestigt.

Once the bed frame is secure, insert the wooden slats into the corresponding grooves. These slats will support the slatted frame. Start with the head and foot sections (shorter wooden slats), then attach the side parts (long wooden slats).

Quando il telaio del letto è saldamente collegato (montato) premere le stecche di legno che sostengono la rete a doghe nelle scanalature corrispondenti. Iniziare con le sezioni della testiera e della pediera (stecche di legno corte). Poi attaccare le parti laterali (stecche di legno lunghe).

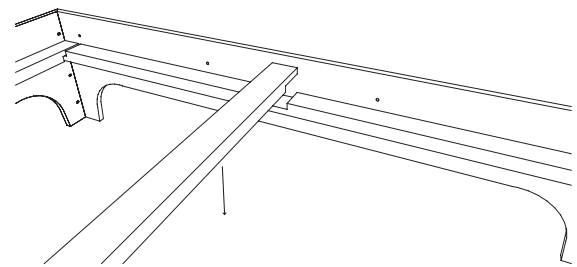


2a

Bei Betten ab 140 cm wird anschließend der mitgelieferte Mittelfuß in der dafür vorgesehenen Aussparung eingelegt. Bei Betten unter 140 cm Breite entfällt dieser Schritt.

For beds 140 cm or wider: slide the supplied center foot rail into the designated slot. If your bed is under 140 cm wide, you can skip this step.

Per i letti più larghi di 140 cm, il piede centrale in dotazione viene inserito nell'apposito incavo. Questo passaggio viene omesso per i letti di larghezza inferiore a 140 cm.

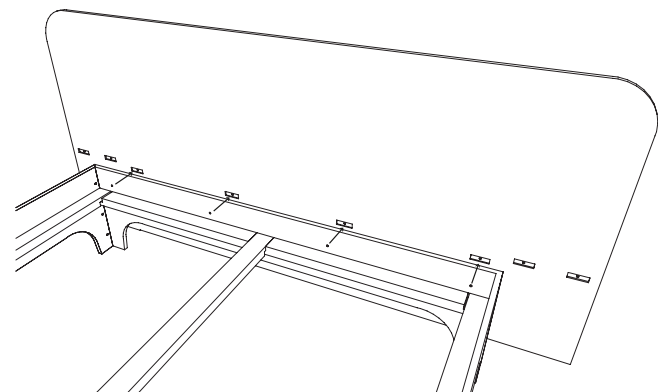


3

Nachdem die Bettstruktur steht, wird diese mit dem Betthaupt verbunden. Nutzen Sie dafür die mitgelieferten M8 Schrauben, welche durch die vorgebohrten Löcher in die eingefrästen Gewinde eingeschraubt werden.

Attach the headboard to the bed frame by screwing the supplied M8 screws into the milled threads through the pre-drilled holes.

Dopo che la struttura del letto è in posizione viene unita alla testata del letto. Utilizzare le viti M8 in dotazione, che vengono avvitate nelle filettature fresate attraverso i fori perforati.

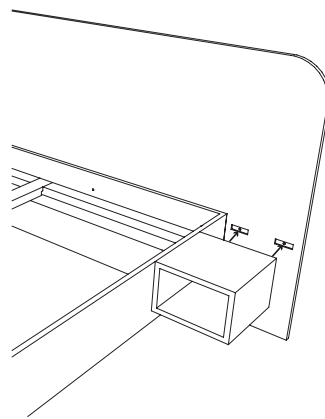


4

Anschließend und sofern in Ihrer Lieferung enthalten, können Sie mit dem gleichen Vorgehen wie Schritt 3 die Nachttische mit den mitgelieferten M8 Schrauben befestigen.

If you ordered nightstands, you can attach them to the head board using the same method described in Step 3.

Poi, e se incluso nella vostra consegna, potete seguire la stessa procedura del passaggio 3 per fissare i comodini con le viti M8 in dotazione.

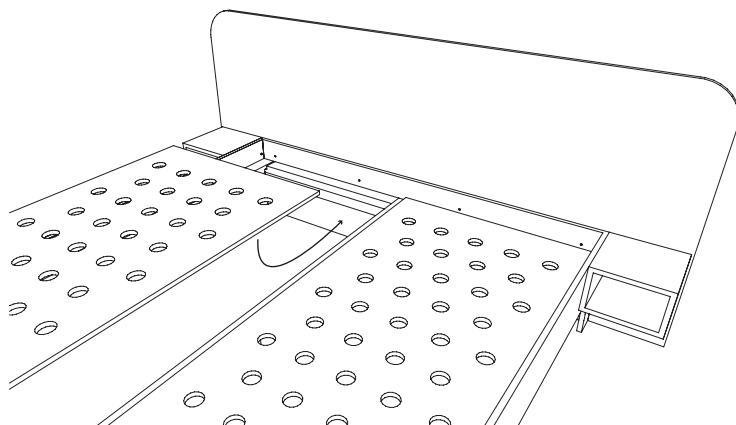


5

Legen Sie abschließend das/die Lattengestell/e (sofern in Ihrer Lieferung enthalten) oder Ihren Lattenrost/e auf die Holzleisten. Noch eine Matratze darauf und Ihr neues Bett ist einsatzbereit!

Finally, place the slatted frame(s), either included in your delivery or acquired elsewhere, on top of the wooden slats. Then, all you need to do is add a mattress and your bed is ready to go!

Infine, mettete il/i telaio/i a doghe (se incluso nella vostra consegna) o la vostra rete/ le vostre reti sulle doghe di legno. Aggiungete un materasso e il vostro nuovo letto è pronto all'uso!



Die Möbel von Das ganze Leben beruhen auf einer einfachen Grundhaltung: Konzentration auf das Wesentliche – Nutzung und Gebrauch. Zeitlos und doch immer ganz nah am Puls der Zeit. Möbel voller Charakter.

All of Das ganze Leben's furniture is designed with our basic philosophy in mind: concentration on the essentials, with a focus on utility. Timeless yet modern. Furniture full of character.

I mobili di Das ganze Leben seguono un semplice atteggiamento di base: concentrazione sull'essenziale con particolare attenzione al loro utilizzo. Senza tempo eppure al passo con i tempi. Mobili pieni di carattere.

V A L E N T I N / V A L E N T I N A

VALENTIN und VALENTINA sind minimalistische, aufs Wesentliche reduzierte Betten, die jedes Schlafzimmer im Handumdrehen in eine echte Wohlfühloase mit optimalem Erholungswert verwandeln. Ohne viel Schnick-Schnack stellen VALENTIN und VALENTINA eine ästhetische und gemütliche Lösung für anspruchsvolles und urbanes Wohnen dar.

VALENTIN and VALENTINA are sleek and simple beds that transform any bedroom into a calming oasis in the blink of an eye. Reduced to the essentials and without any frills, VALENTIN and VALENTINA are aesthetically pleasing and a comfortable option for sophisticated, urban living.

VALENTIN e VALENTINA sono letti minimalisti ridotti all'essenziale che trasformano in poco tempo ogni camera da letto in una vera oasi di benessere con un valore ricreativo ottimale. Senza molti fronzoli, VALENTIN e VALENTINA rappresentano una soluzione estetica e accogliente per una vita sofisticata e urbana.

Pflegehinweise (Birkensperrholz)

Langlebigkeit ist ein unverkennbares Merkmal unserer Produkte. Um diese bestmöglich gewährleisten zu können, beachten Sie bitte die folgenden Pflegehinweise:

- Es sollten keine fettigen, nassen, warmen oder kalten Gegenstände direkt auf der Holzoberfläche abgestellt werden, da diese Spuren hinterlassen, die nicht entfernt werden können.
- Für die Reinigung von lackierten Oberflächen können handelsübliche Reinigungsmittel (ohne scheuernde Bestandteile) genutzt werden. Die Oberfläche sollte anschließend nachgetrocknet werden, um Wasserschäden zu verhindern.
- Naturgeölte Möbel bringen die natürliche Holzfarbe und Maserung zur Geltung, was das haptische Empfinden der Holztextur erhöht. Sie sind allerdings wesentlich empfindlicher und anfälliger für Schmutz, Wasser und Chemikalien. Für die Reinigung von naturgeölten Möbeln empfehlen wir deshalb, die Oberfläche mit einem fusselfreien Tuch und Wasser oder neutralem Seifenwasser zu säubern. Das Tuch sollte dabei nur nebelfeucht zum Einsatz kommen. Seifenreste sollten anschließend mit einem trockenen Tuch entfernt werden.
- Bei sehr starker Verschmutzung kann die Oberfläche abgeschliffen und neu geölt werden. Hartnäckige Flecken (z.B. Wein, Kaffee) müssen unverzüglich abgewischt und die Oberfläche getrocknet werden. Anderenfalls ziehen Sie tief in das Holz ein und sind dadurch nur schwer zu beseitigen.
- Achtung: UV-Strahlung kann zu Farbveränderungen am Holz führen. Natürliche Farb- und Texturunterschiede sind normal und sprechen für die Qualität des Naturmaterials. Sie verleihen dem Material und somit auch den Möbeln Charakter. Durch das handwerkliche Produktionsverfahren können leichte, nicht vermeidbare Kratzer auf der Oberfläche vorhanden sein. Beim Aufbau der Möbel wird eine abschließende Qualitätskontrolle durch unsere Mitarbeiter durchgeführt.
- Wir weisen darauf hin, dass sich Birkensperrholzplatten in der Form minimal verändern können, wenn diese unterschiedlichen Temperaturen oder Feuchtigkeit ausgesetzt sind. Das ist natürlich, denn Holz nimmt Feuchtigkeit auf, und gibt diese bei trockenem Raumklima wieder ab.

Ist Ihr VALENTIN/VALENTINA eine Sonderanfertigung mit abweichendem Material? Scannen Sie den QR Code, um weitere, spezifische Pflegehinweise zu lesen.



Care instructions (birch plywood)

Durability is a key feature of all of our products. To keep your product in the best possible condition, please consider the following care instructions:

- Do not place any greasy, wet, warm or cold objects directly on the wooden surface, as they can leave permanent marks.
- Commercially available cleaning products (without abrasive ingredients) can be used to clean varnished surfaces. The surface should be dried after cleaning to prevent water damage.
- Naturally oiled furniture brings out the natural wood colour and grain, which increases the tactile sensation of the wood texture. However, they are much more sensitive and susceptible to dirt, water and chemicals. When cleaning naturally oiled furniture, we recommend cleaning the surface with a lint-free cloth and water or mild soapy water. The cloth should only be used when damp. Remove soap residue with a dry cloth.
- In case of severe stains or surface damage, the surface can be sanded and re-oiled. Stubborn spills (e.g. wine, coffee) must be wiped off and dried immediately. Otherwise, they will soak deep into the wood and will be very difficult to remove.
- Be aware that UV rays can lead to variations in the colour. The natural color and texture differences are normal and speak for the quality of the natural material. They give character to the material and the furniture. Slight, unavoidable scratches on the surface of the material may arise during production. When assembling the furniture, a final quality control is carried out by our staff.
- We would like to mention that birch plywood panels can change their shape minimally when exposed to different temperatures or humidity. This is natural, because wood absorbs moisture and releases it in a dry indoor climate.

Is your VALENTIN/VALENTINA a custom design with different material? Scan this QR code to get more specific care instructions.



Istruzioni di manutenzione (pannelli in compensato di betulla)

La longevità è una caratteristica inconfondibile dei nostri prodotti. Per poterla garantire nel miglior modo possibile, si prega di osservare le seguenti istruzioni di manutenzione:

- Non collocare oggetti grassi, bagnati, caldi o freddi direttamente sulla superficie del legno, poiché lasciano tracce che non possono essere rimosse.
- Per pulire le superfici verniciate si possono utilizzare i detersivi disponibili in commercio (senza componenti abrasivi). La superficie dovrebbe poi essere risciacquata per evitare danni causati dall'acqua.
- I mobili naturalmente oliati esaltano il colore naturale e la venatura del legno, che aumenta la sensazione tattile della struttura del legno. Tuttavia, sono molto più sensibili allo sporco, all'acqua e alle sostanze chimiche. Quando si puliscono mobili oliati naturalmente, si consiglia quindi di pulire la superficie con un panno privo di lanugine e acqua o acqua e sapone neutro. Il panno deve essere usato solo quando è umido. Rimuovere i residui di sapone con un panno asciutto.
- Se la superficie è molto sporca, può essere carteggiata e oliata nuovamente. Le macchie ostinate (p.es. vino, caffè) devono essere immediatamente rimosse. Altrimenti penetreranno in profondità nel legno e saranno difficili da rimuovere.
- Attenzione: le radiazioni UV possono causare cambiamenti di colore. Le differenze naturali di colore e consistenza sono normali e parlano a favore della qualità del materiale naturale. Danno carattere al materiale e quindi all'arredamento. A causa del processo di produzione artigianale, sulla superficie possono essere presenti lievi e inevitabili graffi. Quando i mobili vengono assemblati, i nostri dipendenti effettuano un controllo di qualità finale.
- Vorremmo sottolineare che i pannelli di compensato di betulla possono cambiare la loro forma in modo minimo se sono esposti a temperature o umidità diverse. Questo è naturale, poiché il legno assorbe l'umidità e la rilascia nuovamente quando il clima della stanza è secco.

Il vostro VALENTIN/VALENTINA è un prodotto su misura con un materiale diverso? Scannerizza il codice QR per leggere istruzioni di manutenzione più specifiche.



Den Minimalismus findet man nur in unserem Design – nicht bei unserem Service.

Minimalism can be found in our design – not in our service.

Il minimalismo si trova solo nel nostro design – non nel nostro servizio.

Vielen Dank, dass Sie sich für ein Produkt von Das ganze Leben entschieden haben! Wir produzieren Möbel, die unsere Kunden tagtäglich und für den Rest Ihres Lebens begeistern sollen. Möbel, die die Zeit überdauern und sich an Ihr Leben anpassen. Sollte es trotz größter Sorgfalt einmal ein Problem mit Ihren Möbeln geben oder Sie Fragen zu Ihrem oder weiteren unserer Produkte haben, dann kontaktieren Sie gerne unsere Service Hotline.

Thank you for choosing a product from Das ganze Leben! We produce furniture that should delight our customers daily and for the rest of their lives. Adaptable furniture that will stand the test of time. If, despite the utmost care, there is ever a problem with your furniture or if you have any questions about any of our products, please to do not hesitate to contact our service hotline.

Grazie per aver scelto un prodotto di Das ganze Leben! Produciamo mobili che dovrebbero ispirare i nostri clienti ogni giorno e per il resto della loro vita. Mobili che resisteranno alla prova del tempo e si adatteranno alla vostra vita. In caso di problemi con i vostri mobili, nonostante la massima attenzione, o se avete domande sul vostro o su qualsiasi altro nostro prodotto, non esitate a contattare la nostra hotline di assistenza.

Service-Hotline 0039 0474 771510	Service hotline 0039 0474 771510	Hotline di assistenza 0039 0474 771510
Servicezeiten Montag bis Freitag 9:30 – 12:30 15:00 – 19:00	Service hours Monday to Friday 9:30 – 12:30 15:00 – 19:00	Orari di servizio Lunedì a venerdì 9:30 – 12:30 15:00 – 19:00

Ihr Das ganze Leben Team.
Your Das ganze Leben team.
Il vostro team di Das ganze Leben.

Gefallen Ihnen unsere Produkte? Dann würden wir uns über eine positive Bewertung bei Google freuen. Scannen Sie einfach den QR-Code!




Are you satisfied with your order? We'd be so happy if you could leave us a positive review on Google. Just scan the QR code!

Vi piacciono i nostri prodotti? Saremmo contenti di una valutazione positiva su Google. Basta scannerizzare il codice QR!

 [dasganzelebenfurniture](#)

 [dasganzeleben](#)

 [dasganzeleben](#)

Das ganze Leben GmbH
Hauptstraße 16
39035 Welsberg
South Tyrol, IT
0039 0474 771510
info@dasganzeleben.it
www.dasganzeleben.it